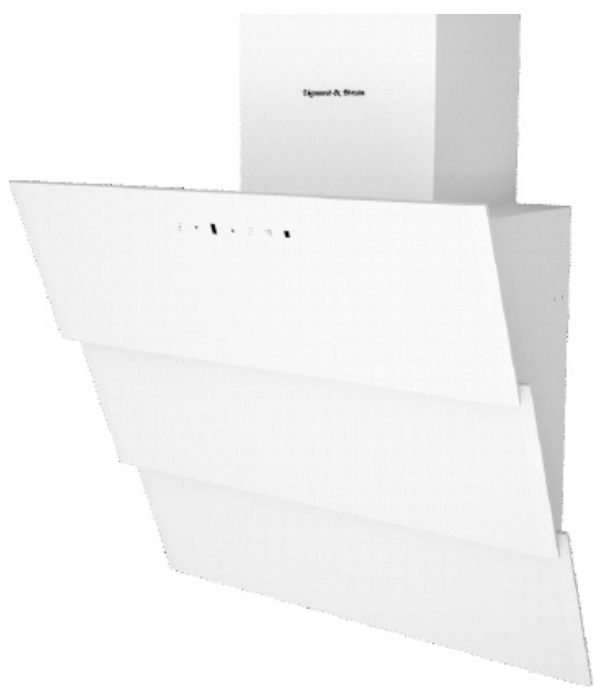


КУХОННАЯ ВЫТЯЖКА К 219.61 - К 219.91 - В / W / X

Руководство по эксплуатации



AE 46

Zigmund & Shtain

ТЕХНИКА СО ВКУСОМ

СОДЕРЖАНИЕ

Уважаемый покупатель!

Ниже вы найдёте всю необходимую информацию, которая позволит вам эффективно и безопасно использовать вашу вытяжку.

Пожалуйста, внимательно изучите данную инструкцию, прежде чем устанавливать вытяжку.



Раздел 1

Меры предосторожности



Раздел 2

Советы по эксплуатации



Раздел 3

Техническое обслуживание



Раздел 4

Информация по сборке



Раздел 5

Электрическая схема сборки



Раздел 1. Меры предосторожности

1. Сборка и подключение к системе питания должны проводиться квалифицированным специалистом.
2. Рабочее напряжение сети составляет 220В-240В. Не используйте вытяжку в сетях с напряжением выше или ниже указанных значений.
3. Не соединяйте вытяжку с дымоходами печей, через которые осуществляется отвод газообразных отходов, а так же с дымоходами, подвергающимися воздействию открытого пламени.
4. Подключайте вытяжку только к полностью заземлённым источникам переменного тока.
5. Не готовьте легковоспламеняющиеся продукты под данной вытяжкой.
6. Используйте только алюминиевый фильтр, идущий в комплекте с данным устройством, и не используйте другие материалы для его замены.
7. Не подключайте вытяжку к сети, пока не убедитесь, что сборка полностью завершена.
8. Не используйте устройство без алюминиевого фильтра.
9. Не прикасайтесь к лампам подсветки вытяжки, если они работали долгое время.
10. Не извлекайте алюминиевый фильтр из работающего устройства.
11. Не отключайте и не подключайте устройство к сети для остановки или начала его работы. Используйте для этого кнопку выключения на контрольной панели.
12. Периодически очищайте устройство от загрязнений.
13. Рекомендуемое расстояние между вытяжкой и плитой:
для электрических плит: 65 см для газовых плит: 75 см
14. Не позволяйте детям играть с элементами упаковки вытяжки, поскольку это может причинить вред здоровью.
15. Не используйте вытяжку над открытым пламенем.
16. Для лучшей очистки воздуха от нежелательных запахов, возникающих во время приготовления пищи, оставьте вытяжку включённой на 15 минут после завершения готовки. Для включения этой опции используйте кнопку “Таймер” на контрольной панели.
17. Убедитесь в том, что помещение с работающей вытяжкой, особенно совместно с плитой, проветривается и имеет приток свежего воздуха.
18. Если устройство по какой-либо причине вышло из строя обратитесь в ближайший авторизованный сервисный центр.
19. Наша компания не несёт ответственность за повреждения, вызванные не соблюдением вышеперечисленных мер предосторожности.



СОВЕТЫ ПО ЭКСПЛУАТАЦИИ СЕНСОРНОГО УПРАВЛЕНИЯ 05



Кнопка вкл./выкл. вентилятора: используется для включения вентилятора.

Вентилятор начинает работать со второй скорости.



Кнопка уменьшения скорости V-: используется для снижения скорости вентилятора до первой.



Кнопка увеличения скорости V+: используется для увеличения скорости

вентилятора до максимального значения. При повторном нажатии кнопки во время работы на максимальной скорости включается режим форсирования. Вентилятор работает на максимальной скорости 3 минуты

после уменьшения скорости на 1 уровень и затем ещё 3 минуты до второй скорости, после чего режим форсирования завершается. На дисплее отображается скорость, а во время режима форсирования - символ “b”. При включении режима форсирования отменяется время остановки.



Кнопка таймера: в режиме работы вентилятора при нажатии кнопки “таймер” на дисплее начинает мигать поле скорости, на котором отображается время таймера. Через 15 минут вентилятор и подсветка выключатся. При повторном нажатии на кнопку “таймер” произойдёт отмена опции таймера и время перестанет мигать. При выборе режима таймера, режим форсирования отменяется.



Кнопка подсветки: Используется для включения и выключения лампы.

Предупреждающие сигналы фильтра:

Для фильтра существует два вида предупреждающих сигналов. После наработки вентилятора до 30 часов на дисплее появится сигнал (F) о том, что маслоотделитель заполнен, после наработки до 300 часов - появится сигнал (C) о том, что угольный фильтр заполнен. Если оба фильтра заполнены, на дисплее будет отображаться предупреждающий сигнал для маслоотделителя. Для сброса используйте кнопку (V-). Для сброса счётчика угольного фильтра используйте кнопку (V+). После нажатия кнопки V+ на дисплее появится (F) или (C). Если в течении 5 секунд удерживать кнопку, то на дисплее появится (E), что будет означать сброс счётчика для угольного фильтра

Пульт дистанционного управления (опции) ■



Вкл./Выкл. Вентилятора



Вкл./Выкл. Освещение



Клавиша режима очистки



Увеличения уровня скорости (V+)



Уменьшения уровня скорости (V-)



Таймер



Раздел 3. Техническое обслуживание

Пожалуйста, перед началом обслуживания, отключите шнур питания вытяжки из сетевой розетки или используйте выключатель электропитания. Также можно отсоединить запал вытяжки или выключить его.

Алюминиевый фильтр

Данный фильтр улавливает масляные частицы из воздуха и, следовательно, он непременно засоряется через какое-то время в зависимости от интенсивности использования вытяжки. Рекомендуется проводить очистку алюминиевого фильтра с интервалом в 1 месяц с целью избежания аварийных ситуаций, вызванных его засорением. Для очистки, в первую очередь, снимите алюминиевые фильтры. Затем промойте их в воде с жидким моющим средством, и после тщательного полоскания и просушки установите их на место. В результате частой очистки алюминиевые фильтры могут изменить цвет, что является нормальным эффектом и не требует замены фильтров. Вы также можете отчищать фильтры в посудомоечной машине.

Демонтаж алюминиевых фильтров

1. Сдвиньте замок алюминиевого фильтра вперёд.

2. Затем слегка опустите вниз и потяните за переднюю часть. В противном случае, фильтр может погнуться. После завершения промывки-полоскания-сушки алюминиевых фильтров, их нужно установить на их позиции, выполняя вышеприведённые инструкции в обратном порядке.

Угольный фильтр (Для использования без дымохода)

Данный фильтр устраняет запахи, возникающие во время приготовления пищи. Угольный фильтр обеспечивает циркуляцию воздуха на кухне, когда использование дымохода не возможно. Данный фильтр следует периодически очищать от загрязнений в зависимости от частоты использования вытяжки, типа приготовления пищи, а также согласуясь с регулярной очисткой алюминиевых фильтров.

При нормальных условиях эксплуатации, угольные фильтры следует заменять каждые 4 месяца.

Демонтаж угольных фильтров

1. Для того ,чтобы снять угольный фильтр, поверните его влево и потяните на себя.
2. Замените на новый угольный фильтр.
3. Установите алюминиевые фильтры на место.

Для очистки внешних поверхностей вытяжки используйте мокрую мягкую ткань. Не допускается использование абразивных средств. Для избежания появления царапин на матовой металлической поверхности, всегда следует протирать вытяжку вдоль направления обработки. Не следует снимать стеклянные элементы подсветки во время очистки.

Внимание!

Не очищайте ваше устройство паровыми приборами.

Внимание!

Не соблюдение правил очистки и замены фильтров может вызвать воспламенение.

Замена ламп

В вытяжке используются две 20W галогенные лампы. Убедитесь, что устройство выключено, прежде чем приступать к замене ламп, для избежания возможности получения удара током.

Используйте остроконечную отвертку для снятия защитной поверхности ламп, после чего её можно снять. При снятии защитной поверхности аккуратно придерживайте её, чтобы предотвратить падение. После замены лампы, выровняйте защитную поверхность и винты согласно посадочным гнездам и слегка надавите. При установке лампы рекомендуется держать её с помощью ткани. Поскольку галогенные лампы, к которым прикасались руками, перегорают за один день.



Раздел 4. Информация по сборке

Внимание!

Для транспортировки вытяжки, сначала отключите её от питания, а затем разберите на составные элементы. Предпочтительным вариантом является доставка вытяжки в оригинальной упаковке с маркировочными знаками, если возможно. Оригинальная упаковка изделия не должна быть повреждена во время транспортировки. Просим Вас ознакомиться со следующими положениями:

- 1-При покупке изделия подтвердите гарантийный сертификат у уполномоченного дилера.
- 2-Всегда используйте вытяжку согласно инструкции по эксплуатации.
- 3-Всегда спрашивайте идентификационную карточку у сотрудника, который будет обслуживать ваше устройство.
- 4-После завершения обслуживания всегда запрашивайте квитанцию об обслуживании у человека, который его совершал. Этот документ может быть полезен Вам в будущем при возникновении каких-либо проблем с устройством.
- 5-Срок службы: 10 лет. (Продолжительность времени предоставления необходимых запасных частей для функционирования устройства.)

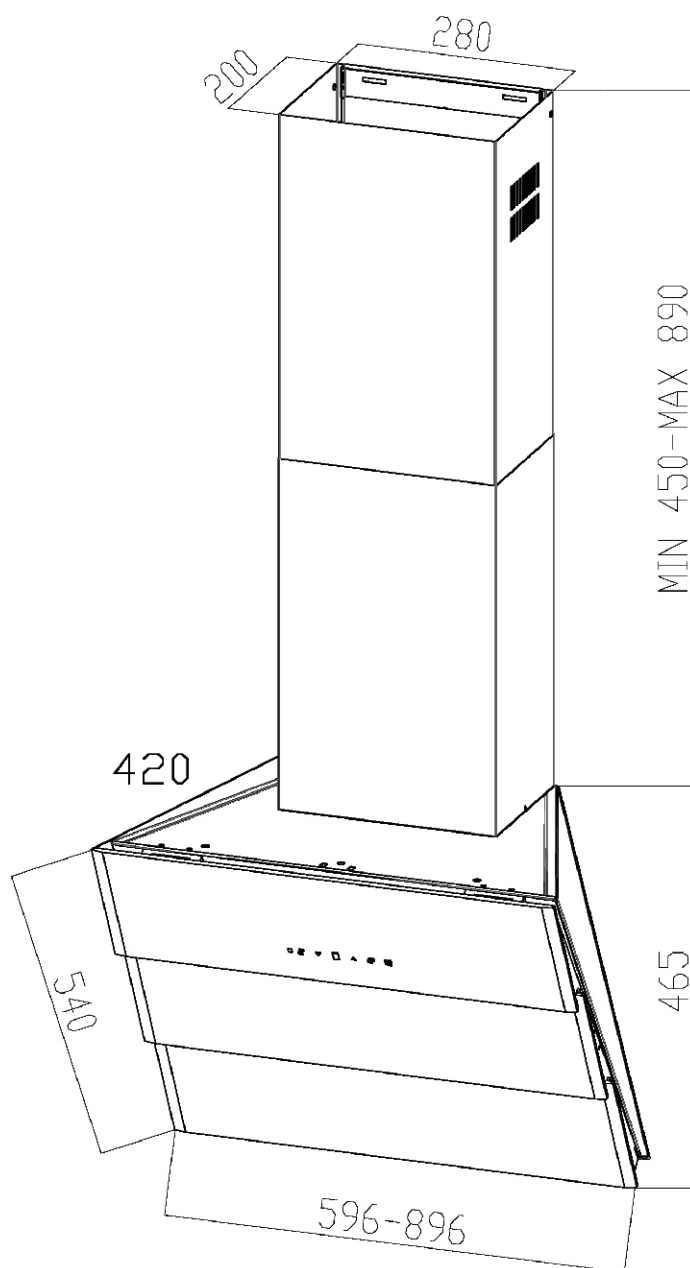
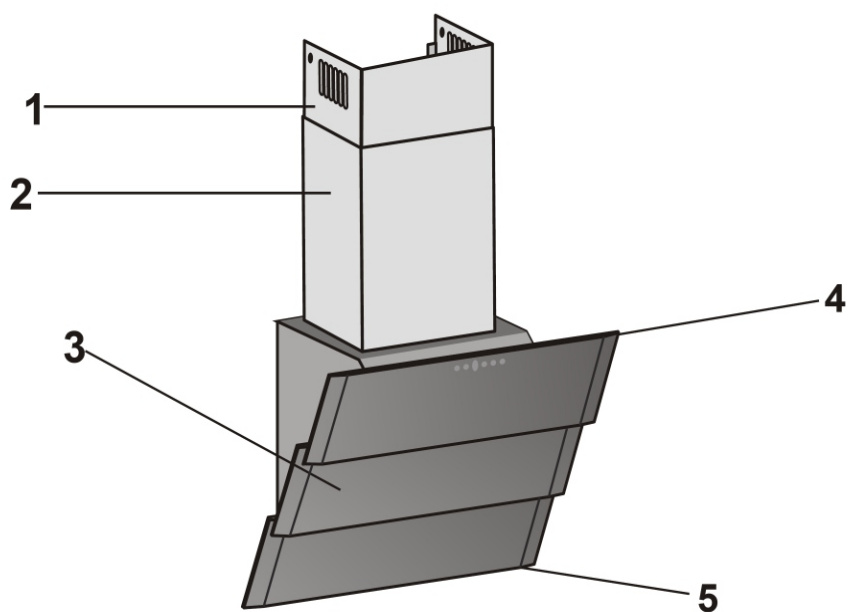
Информация по сборке

- Для сборки дымохода, пожалуйста, изучите инструкцию на сборочном листе, который содержится в инструкции по эксплуатации.
- Сборка и первый запуск устройства должны проводиться уполномоченным исполнителем.

⚡ Раздел 5. Электрическая схема сборки.

ЭЛЕКТРИЧЕСКАЯ СХЕМА СЕНСОРНОГО УПРАВЛЕНИЯ 05



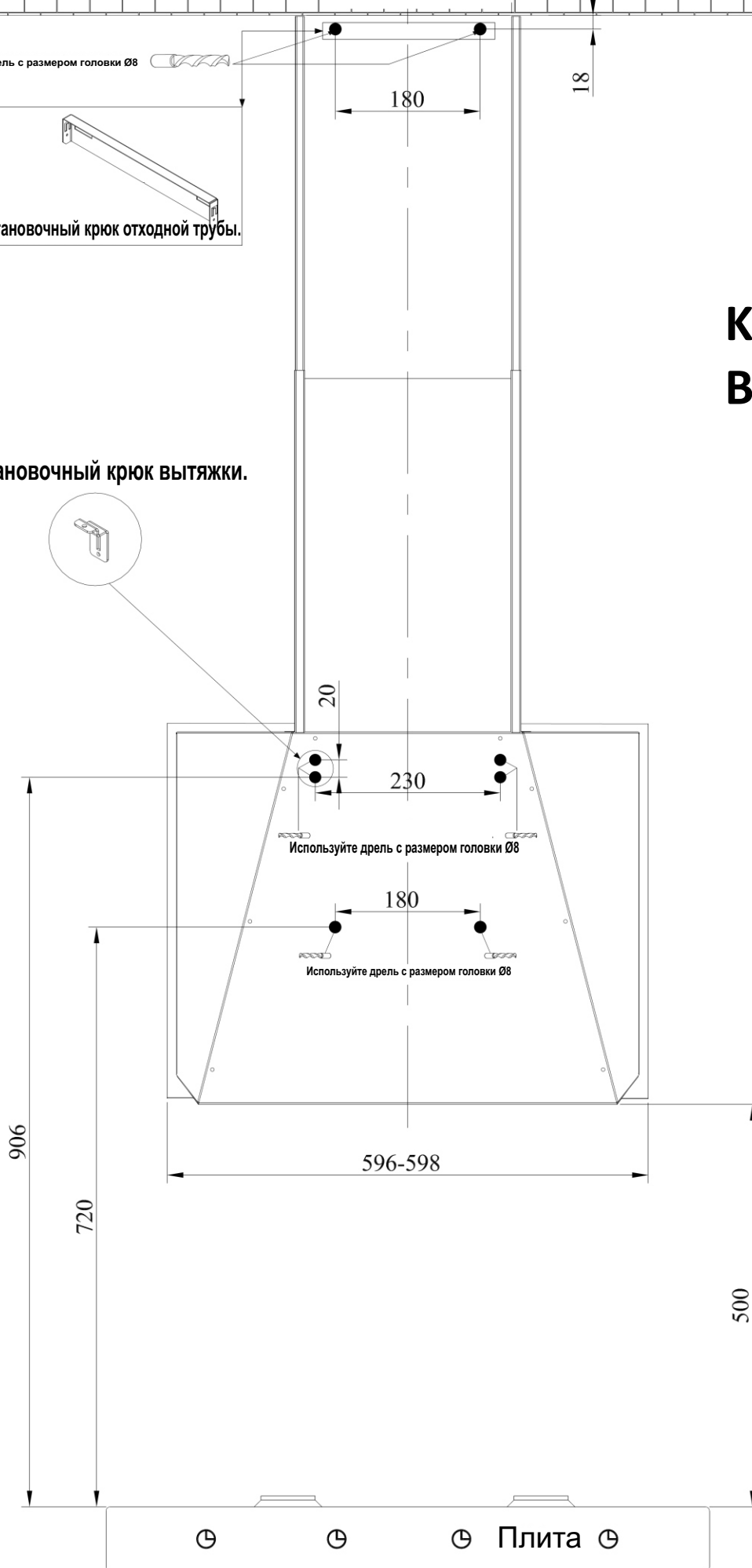


Потолок

Используйте дрель с размером головки Ø8



Установочный крюк вытяжки.



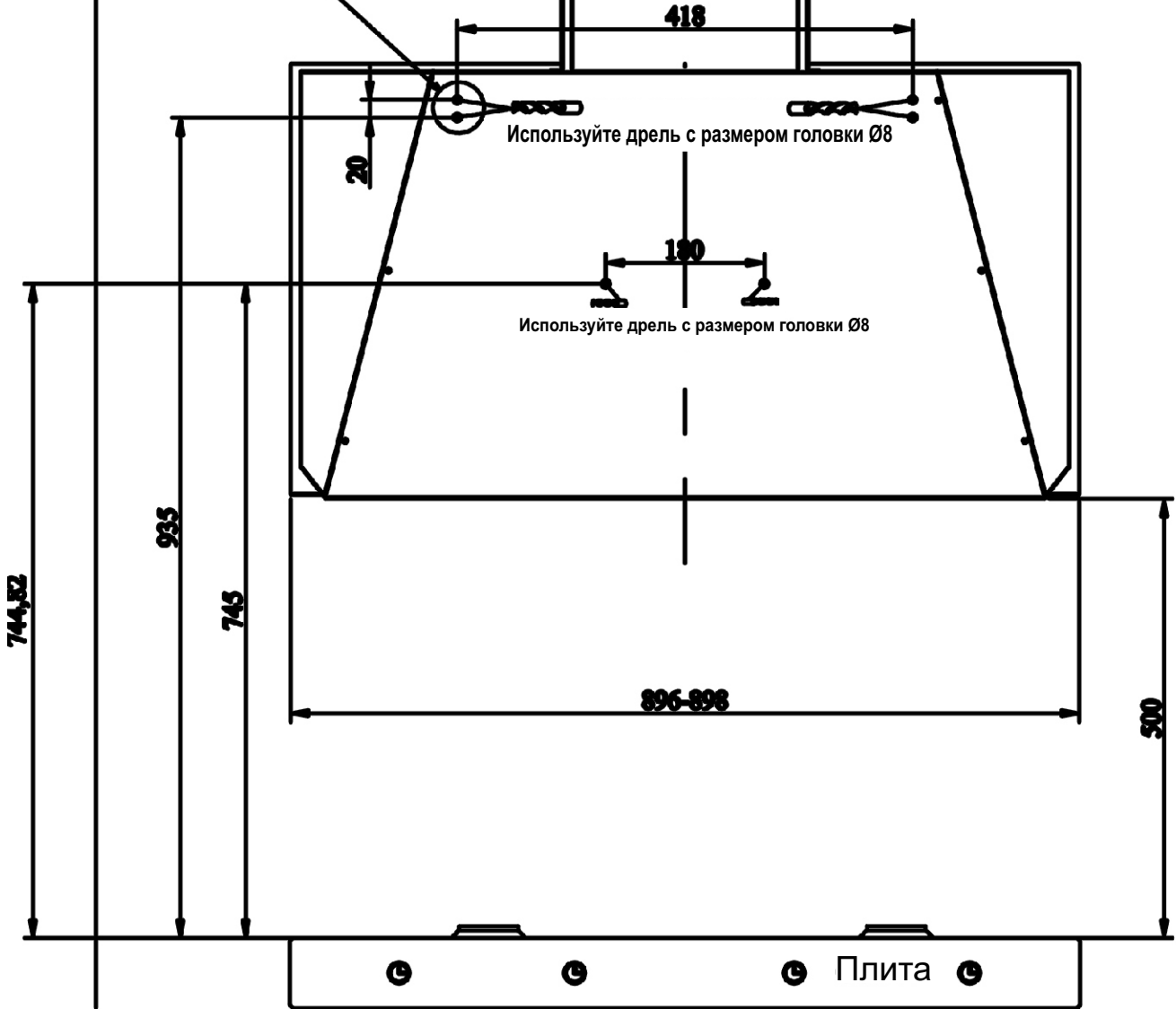
K 219.61
B / W / X

Потолок

Используйте дрель с размером головки Ø8



Установочный крюк вытяжки.



K 219.91
B / W / X

