

Zigmund & Shtain

Микроволновая печь

ИНСТРУКЦИЯ ПО ЭКСПЛУАТАЦИИ

Модель: ВМО 14.253 В

Перед использованием микроволновой печи прочтите данную инструкцию по эксплуатации и сохраните её.

При должном соблюдении инструкций микроволновая печь прослужит Вам долгие годы.

СОХРАНИТЕ ДАННУЮ ИНСТРУКЦИЮ ПО ЭКСПЛУАТАЦИИ

Zigmund & Shtain

МЕРЫ ПРЕДОСТОРОЖНОСТИ ВО ИЗБЕЖАНИЕ ВОЗМОЖНОГО ЧРЕЗМЕРНОГО ВОЗДЕЙСТВИЯ МИКРОВОЛНОВОГО ИЗЛУЧЕНИЯ

(а) Не пытайтесь использовать устройство с открытой дверцей, потому что это может привести к вредному воздействию микроволнового излучения. Нельзя ломать и самостоятельно разбирать блокировочные контакты (защёлки дверцы).

(б) Следите за тем, чтобы между передней панелью устройства и дверцей не было посторонних предметов, а также не позволяйте скапливаться остаткам пищи и моющих средств на уплотняемых поверхностях.

(в) ВНИМАНИЕ: Если дверца или уплотнения повреждены, то не используйте устройство до тех пор, пока оно не будет отремонтировано квалифицированным специалистом по микроволновым изделиям.

ПРИЛОЖЕНИЕ

Поверхности устройства, содержащиеся в ненадлежащей чистоте, могут потерять свои свойства, что приведёт к снижению срока эксплуатации и возникновению опасных ситуаций.

Технические характеристики

Модель:	ВМО 14.253 В
Номинальное напряжение:	230В~50Гц
Расчётная потребляемая мощность (Микроволновая печь):	1450Вт
Номинальная выходная мощность (Микроволновая печь):	900Вт
Расчётная потребляемая мощность (Гриль):	1000Вт
Мощность:	25Гн
Диаметр вращающегося подноса:	Ø315мм
Габариты:	595x436,7x388мм
Вес нетто:	~18,58кг

Zigmund & Shtain

ВАЖНЫЕ ИНСТРУКЦИИ ПО ТЕХНИКЕ БЕЗОПАСНОСТИ

ВНИМАНИЕ: Соблюдайте следующие меры предосторожности, чтобы снизить риск возникновения пламени, получения электрического удара или воздействия микроволнового излучения при использовании устройства:

1. Внимание: жидкости и другая пища не должна нагреваться в герметичном контейнере, потому что он может взорваться.
2. Внимание: для лиц, не являющихся специалистами, опасно производить обслуживание или ремонт аппарата, включающий в себя снятие крышки, которая защищает от воздействия микроволнового излучения.
3. Внимание: данное устройство могут использовать дети 8 лет и старше, а также лица с ограниченными физическими, сенсорными и умственными возможностями или не имеющие достаточный опыт и знания, если они получили инструкции или обучены безопасному использованию печи, а также понимают опасности, которые могут возникнуть при использовании устройства.
Детям не следует играть с устройством.
Только дети старше 8 лет и находящиеся под присмотром могут проводить очистку и обслуживание печи.
4. Установите устройство и его шнур питания в месте, недоступном для детей младше 8 лет.
5. Используйте только ту посуду, которая предназначена для микроволновых печей.
6. Необходимо регулярно чистить устройство и удалять из внутренней камеры остатки пищи.
7. Прочтите и следуйте «Мерам предосторожности во избежание возможного чрезмерного воздействия микроволнового излучения».
8. Следите за печью, когда пища разогревается в пластиковой или бумажной посуде, потому что она может воспламениться.
9. При возникновении дыма выключите печь или отсоедините шнур питания и не открывайте дверцу, чтобы пламя затухло самостоятельно без доступа кислорода.
10. Не передерживайте пищу.
11. Не используйте внутреннюю камеру печи для хранения. Не храните продукты, например, хлеб, печенье и т.д. внутри печи.

Zigmund & Shtain

12. Перед тем как положить пластиковый или бумажный пакет в печь, снимите с него любые металлические крепления.
13. Проводите установку устройства только согласно приведённым инструкциям по установке.
14. Яйца в скорлупе и сваренные вкрутую нельзя разогревать в микроволновой печи, поскольку они могут взорваться, даже после выключения печи.
15. Устройство предназначено для домашнего использования и подобных случаев:
 - кухня для персонала в магазинах, офисах и других рабочих средах;
 - в отелях, мотелях и прочих апартаментах жилого типа;
 - в жилых домах на ферме;
 - в гостиницах, представляющих номер с завтраком.
16. При повреждении кабеля питания устройства, его замену должен проводить только уполномоченный представитель производителя или квалифицированный специалист во избежание возникновения опасной ситуации.
17. Не устанавливайте и не используйте устройство под открытым небом.
18. Не используйте устройство вблизи воды, во влажном помещении или рядом с бассейном.
19. Во время работы устройства некоторые поверхности нагреваются. Следите за тем, чтобы кабель питания не соприкасался с нагревающимися поверхностями, и не закрывайте вентиляционные отверстия устройства.
20. Не позволяйте кабелю питания перегибаться через край стола или рабочей поверхности.
21. Если не поддерживать устройство в чистоте, его поверхности начнут изнашиваться, что уменьшает срок службы и повышает риск возникновения опасных ситуаций.
22. Чтобы избежать ожогов, необходимо перемешивать или встряхивать содержимое бутылочек с молоком и банок с детским питанием, а также тщательно проверить температуру перед употреблением.
23. При нагревании напитков в микроволновой печи существует опасность внезапного бурного закипания жидкости, поэтому необходимо осторожно обращаться с содержащими жидкость ёмкостями.

Zigmund & Shtain

24. Данное устройство не предназначено для использования лицами (в том числе детьми), обладающими ограниченными физическими или умственными возможностями, а также не имеющими достаточного опыта или знаний, если они не находятся под присмотром человека, ответственного за их безопасность.
25. Не оставляйте детей без присмотра, чтобы они не могли играть с микроволновой печью.
26. Данное устройство не предназначено для использования посредством внешнего таймера или отдельной системы дистанционного управления.
27. Не позволяйте детям касаться нагреваемых поверхностей устройства.
28. Не используйте пароочиститель.
29. Во время работы устройство нагревается. Будьте осторожны и избегайте прикосновений к нагревательным элементам внутри устройства.
30. Используйте только рекомендованные для данного устройства датчики температуры (для микроволновых печей, оснащённых оборудованием, позволяющим использовать температурные датчики).
31. ВНИМАНИЕ: Устройство и его доступные поверхности нагреваются во время работы. Будьте внимательны, чтобы избежать прикосновения к нагревательным элементам. Дети младше 8 лет не должны пользоваться устройством, если только они не находятся под бдительным контролем.
32. Микроволновая печь должна работать при открытой декоративной дверце (для моделей печей с декоративной дверцей).
33. Поверхность, на которой установлена микроволновая печь, может нагреваться.

**ВНИМАТЕЛЬНО ПРОЧИТАЙТЕ И СОХРАНИТЕ ДЛЯ
БУДУЩЕГО ПРИМЕНЕНИЯ**

Zigmund & Shtain

Уменьшение риска повреждения для лиц, производящих установку устройства

ОПАСНОСТЬ

Опасность электрического удара
Прикосновение к некоторым внутренним компонентам может привести к серьёзному ущербу здоровью или смерти. Не проводите разборку устройства.

ВНИМАНИЕ

Опасность электрического удара
Не правильное заземление может привести к удару током. Не включайте устройство в сеть, пока оно должным образом не установлено и заземлено.

Данное устройство должно быть заземлено. В случае короткого замыкания в электрической схеме устройства, заземление уменьшает риск электрического удара, обеспечивая отвод электрического тока по специальному проводу. Данное устройство оснащено шнуром питания с заземляющим проводом и вилкой. Вилка устройства должна подключаться только к соответствующим образом установленной и заземлённой розетке.

Проконсультируйтесь с квалифицированным электриком или наладчиком, если инструкции по заземлению не до конца ясны или возникли какие-либо сомнения в правильности заземления устройства. При необходимости использования удлинительного шнура, используйте только трёхпроводной удлинительный шнур.

1. В комплекте к устройству содержится короткий шнур питания, который позволяет уменьшить риск возникновения опасных ситуаций в результате возможного спутывания длинного шнура питания.
2. При использовании длинного шнура питания или удлинителя:
 - 1) Расчётные электрические параметры шнура питания или удлинительного шнура должны быть по крайней мере такие же, как расчётные электрические параметры устройства.
 - 2) Удлинительный шнур должен быть заземлённым трёхпроводным.
 - 3) Длинный провод не должен свисать таким образом, что до него может дотянуться и вытащить ребёнок или же его можно случайно выдернуть.

Zigmund & Shtain

ОЧИСТКА

Убедитесь, что устройство отключено от сети питания.

1. После применения протрите устройство слегка влажной тряпкой.
2. Дополнительное оборудование очистите обычным образом в мыльном растворе.
3. При загрязнении протрите дверной разъем, замок и прилегающие части влажной тряпкой.
4. Не используйте абразивные чистящие средства и металлические скребки для очистки стеклянной поверхности дверцы, потому что это может привести к его разрушению.
5. Полезный совет: для того, чтобы легче очистить внутренние стенки микроволновой печи от остатков еды, добавьте половинку лимона в чашку с 300 мл воды и нагревайте на максимальной мощности в течении 10 минут. Затем протрите внутренние поверхности сухой мягкой тканью.

Zigmund & Shtain

КУХОННЫЕ ПРИНАДЛЕЖНОСТИ

ВНИМАНИЕ

Риск нанесения личного вреда здоровью

Для лиц, не являющихся компетентными специалистами, опасно производить обслуживание или ремонт аппарата, включающий в себя снятие крышки, которая защищает от воздействия микроволнового излучения.

См. «Материалы, которые можно и нельзя использовать в микроволновой печи».

Некоторые виды неметаллической посуды не безопасно использовать в микроволновой печи. Если вы сомневаетесь в использовании той или иной посуды, ответьте на вопросы, приведённые ниже.

Тест на безопасность использования посуды:

1. Добавьте в контейнер для использования в микроволновой печи один стакан холодной воды (250 мл.) и положите туда исследуемую посуду.
2. Нагревайте в течении 1 минуты на максимальной мощности.
3. Аккуратно потрогайте посуду. Если пустая посуда нагрелась, то её нельзя использовать в микроволновой печи.
4. Не превышайте время нагрева в 1 минуту.

Материалы, которые можно использовать в микроволновой печи

Кухонные принадлежности	Примечания
Алюминиевая фольга	Только для защиты. Может использоваться в небольших количествах для защиты пищи от подгорания. Если фольга расположена слишком близко к стенке печи, то может возникнуть электрическая дуга. Фольга должна быть на расстоянии как минимум 2,5 см от стенки печи.
Блюдо для жарки	Следуйте инструкциям производителя. Дно блюда для жарки должно быть на расстоянии не меньше 5 мм от вращающегося подноса. Неверное использование может привести к поломке вращающегося подноса.
Столовая посуда	Только с пометкой «для использования в микроволновой печи». Следуйте инструкциям производителя. Не используйте треснувшую или сколотую посуду.
Стеклянные банки	Всегда снимайте крышку. Используйте только для разогрева пищи до тёплого состояния. Стеклянные банки обычно не жаропрочные, поэтому могут разрушиться.
Стеклянная посуда	Только из жаропрочного стекла. Убедитесь, что на посуде нет металлической отделки. Не используйте треснувшую или сколотую посуду.
Мешки для запекания	Следуйте инструкциям производителя. Не закрывайте металлической проволокой. Делайте отверстия для выхода пара.
Бумажные тарелки и чашки	Используйте только для кратковременного разогрева. Не оставляйте микроволновую печь без присмотра.

Zigmund & Shtain

Бумажные полотенца	Используется для поглощения избыточного жира. Только под наблюдением и для кратковременного разогрева.
Пергаментная бумага	Может быть использована для предотвращения разбрызгивания или защиты от пара.
Пластик	Только предназначенный для использования в микроволновой печи. Следуйте инструкциям производителя. Должен иметь маркировку «для использования в микроволновой печи». Некоторые виды пластика плавятся при нагреве еды. Пакеты для кипячения и герметичные пластиковые упаковки следует проколоть.
Пластиковая упаковка	Только предназначенная для использования в микроволновой печи. Используется для удержания влаги во время приготовления. Не должна прикасаться к еде.
Термометры	Только предназначенные для использования в микроволновых печах.
Вощёная бумага	Используется, чтобы накрывать посуду во избежание разбрызгивания и для удержания влаги.

Материалы, которые нельзя использовать в микроволновой печи

Кухонные принадлежности	Примечания
Алюминиевые подносы	Может вызвать появление электрической дуги. Переложите пищу в посуду, разрешённую для использования в микроволновой печи.
Катонная коробка с металлическими ручками	Может вызвать появление электрической дуги. Переложите пищу в посуду, разрешённую для использования в микроволновой печи.
Металлические или с металлической отделкой	Металл не пропускает к еде электромагнитные волны. Может вызвать появление электрической дуги.
Металлические зажимы	Может вызвать появление электрической дуги, а также возгорание внутри печи.
Бумажные пакеты	Могут привести к возгоранию внутри печи.
Пенопласт	Может расплавиться или загрязнить жидкость при нагреве до высоких температур.
Дерево	Деревянная посуда высохнет и растрескается.

Zigmund & Shtain

УСТАНОВКА ВАШЕЙ МИКРОВОЛНОВОЙ ПЕЧИ

Составные части микроволновой печи и её аксессуары

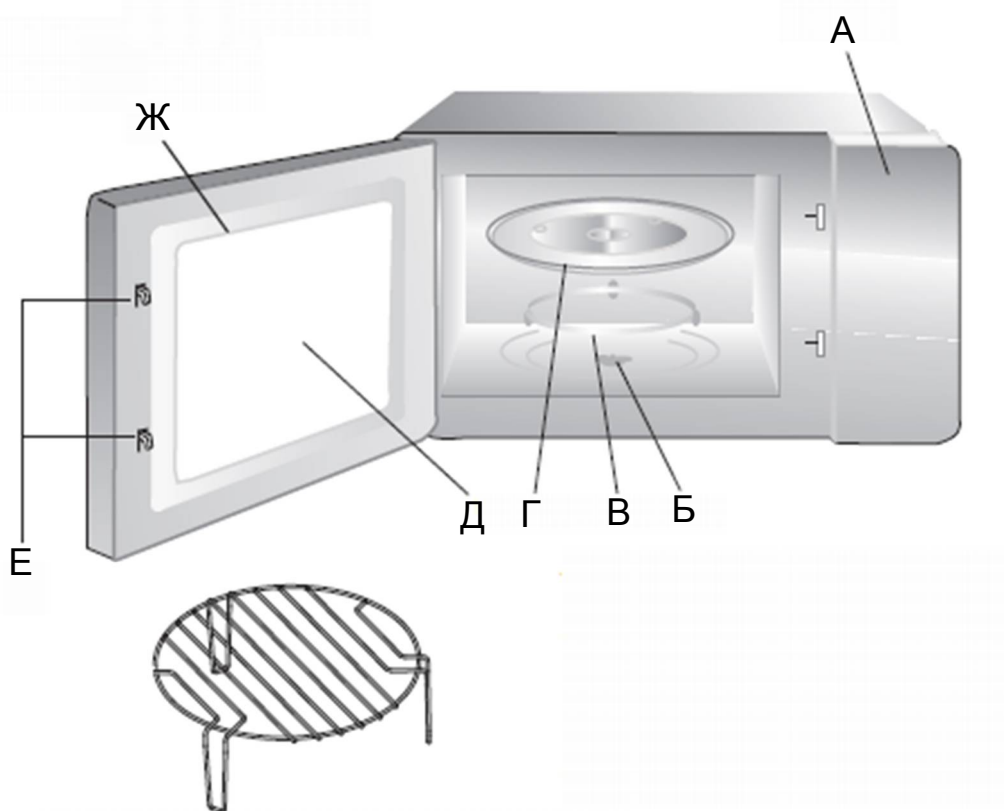
Извлеките устройство и все его составные части из упаковочных материалов.

В комплект Вашей микроволновой печи входят следующие принадлежности:

Вращающийся поднос 1

Роликовая подставка 1

Инструкция по использованию 1



Решётка для гриля (Только для использования на режиме гриля, устанавливается на вращающийся поднос)

- А) Панель управления
- Б) Муфта
- В) Роликовая подставка
- Г) Вращающийся поднос
- Д) Смотровое окно
- Е) Дверца
- Ж) Защёлки дверцы

Zigmund & Shtain

Zigmund & Shtain

Установка вращающегося подноса



а. Никогда не устанавливайте стеклянный поднос обратной стороной. Стеклянный поднос не должен быть фиксирован.

б. Стеклянный поднос и роликовую подставку следует всегда использовать при готовке.

в. Любая еда и контейнеры следует размещать на стеклянном подносе во время готовки.

г. Если стеклянный поднос или роликовая подставка треснут или разобьются, свяжитесь с ближайшим официальным сервисным центром.

Установка и соединение

1. Данное устройство предназначено только для бытового использования.
2. Данная печь предназначена для использования во встроенной комплектации. Её нельзя устанавливать на разделочный стол или в полку шкафа.
3. Пожалуйста, внимательно изучите специальные инструкции по установке.
4. Устройство может быть установлено в настенный шкаф шириной 60 см (с глубиной не менее 55 см и высотой над полом не менее 85 см).
5. Устройство оснащено штепсельной вилкой и его следует подключать только к соответствующим образом установленной и заземлённой розетке.
6. Сетевое напряжение должно соответствовать напряжению, указанному в техническом паспорте устройства.
7. Установку розетки и замену шнура питания должен производить только квалифицированный электрик. Если штепсельная вилка не может быть подключена, то следует использовать полюсный разъединитель с установочной стороны с контактным зазором не менее 3 мм.
8. Не рекомендуется использовать адаптеры, пилоты и удлинители. Перегрузка может привести к возникновению огня.

Zigmund & Shtain

Поверхности устройства
могут нагреваться во
время работы



Инструкции по установке

Пожалуйста, внимательно ознакомьтесь с пособием перед установкой

Обращаем Ваше внимание

Электрическое соединение

Устройство оснащено штепсельной вилкой и его следует подключать только к соответствующим образом установленной и заземлённой розетке. Установку розетки и замену шнура питания должен производить только квалифицированный электрик в соответствии с установленными требованиями. Если штепсельная вилка не может быть подключена, то следует использовать полюсный разъединитель с установочной стороны с контактным зазором не менее 3 мм. У встроенного шкафа не должно быть задней стенки в месте установки печи. Минимальная высота установки: 85 см.

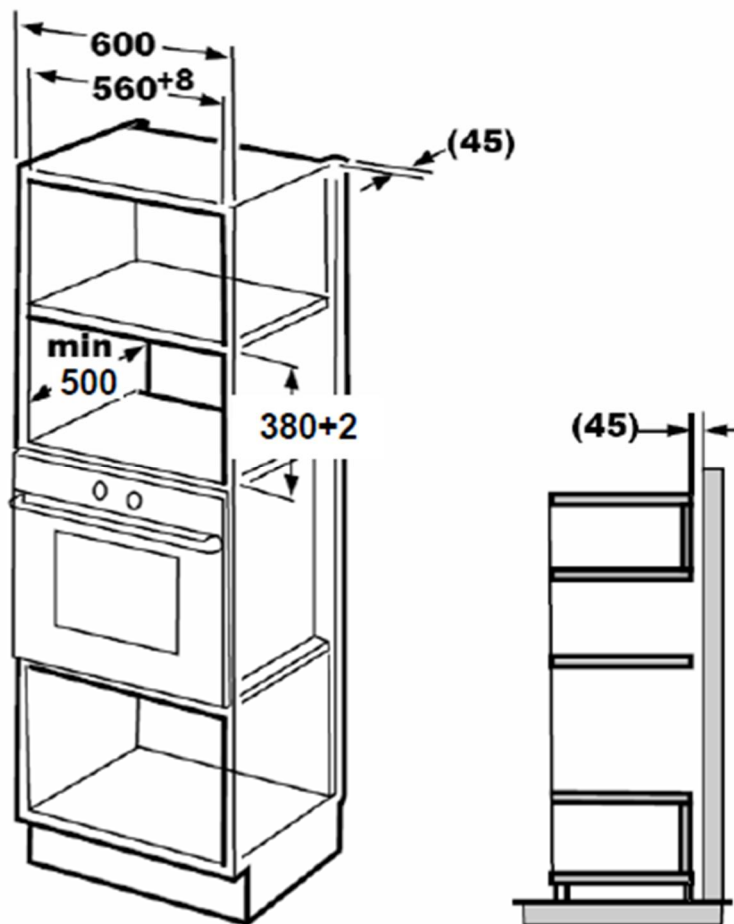
Не закрывайте вентиляционные и всасывающие воздух отверстия.

Обратите внимание:

Следите за тем, чтобы шнур питания не был заблокирован или погнут.

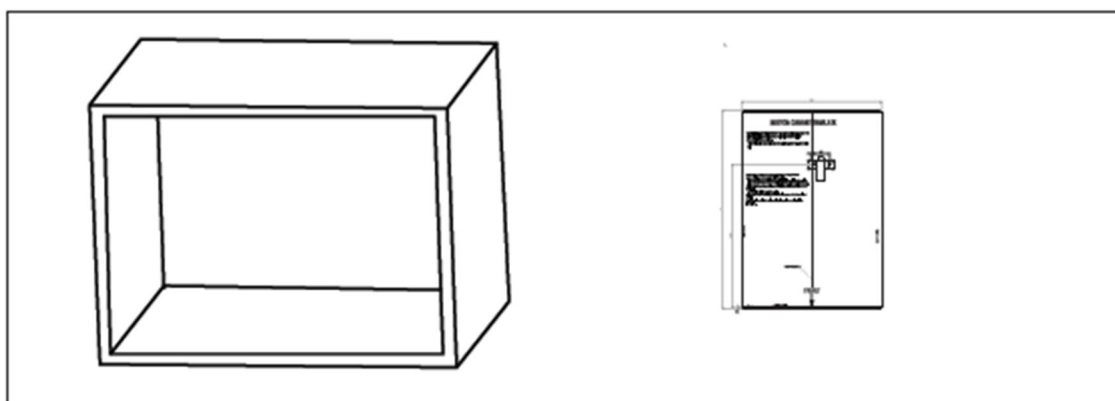
А. Встроенная мебель

Zigmund & Shtain



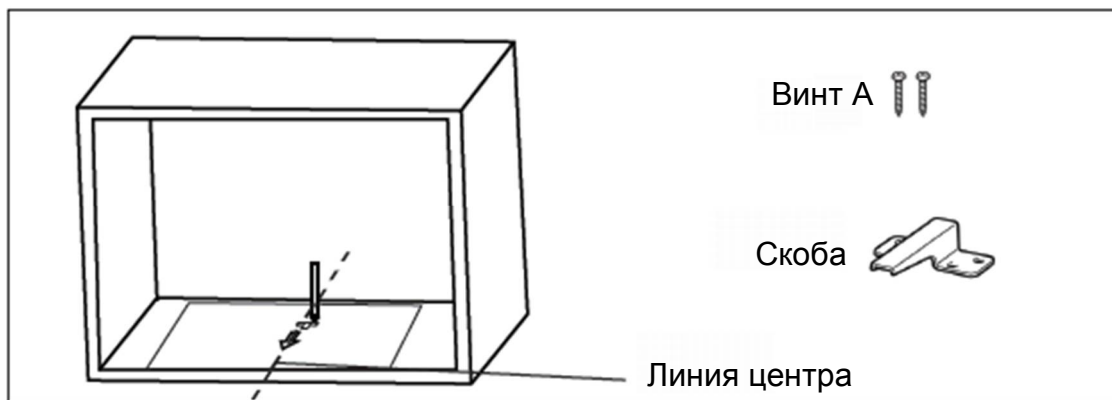
Б. Подготовка полки

1. Прочтите инструкцию про трафарет нижней полки, положите трафарет на нижнюю плоскость шкафчика.

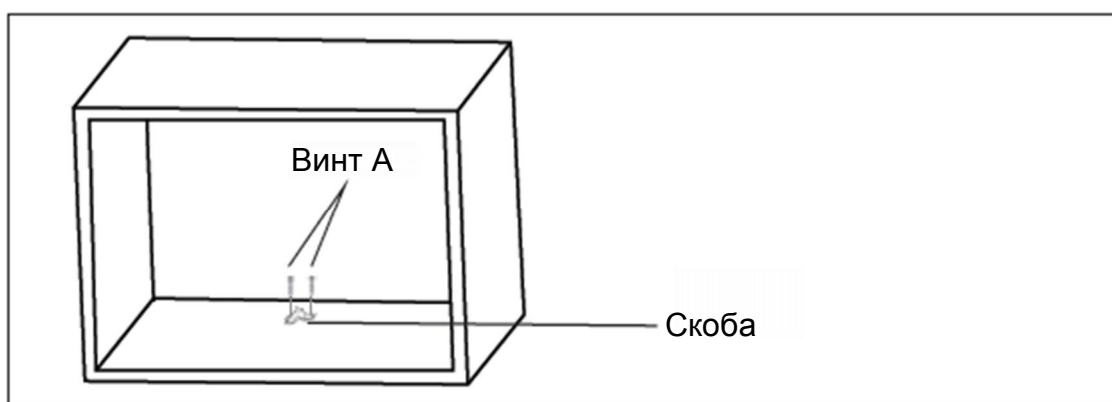


2. Сделайте пометки на нижней плоскости шкафчика согласно маркерам «а» в трафарете.

Zigmund & Shtain



3. Уберите трафарет и зафиксируйте скобу с помощью винтов А.

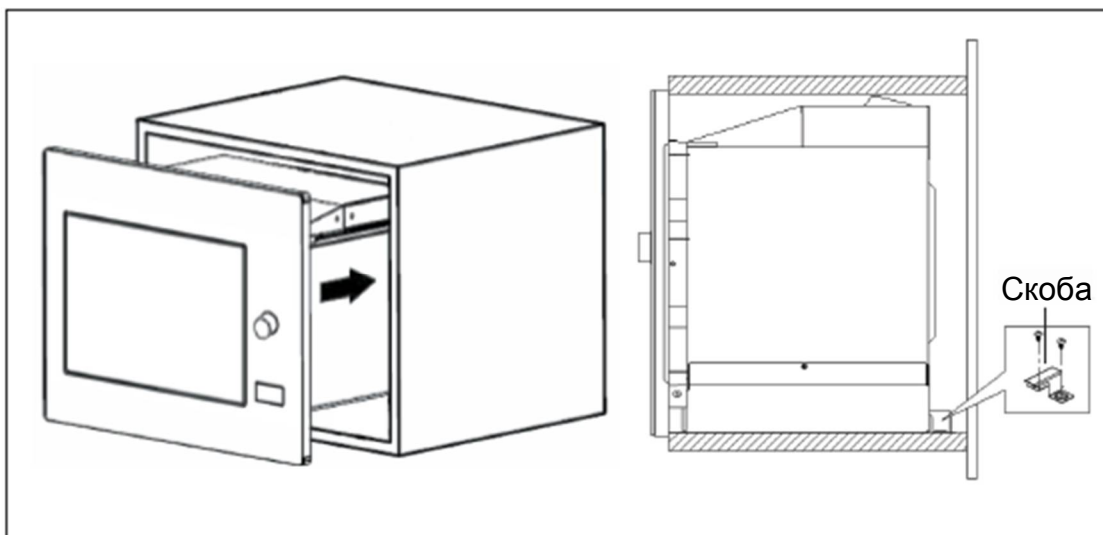


В. Установка печи

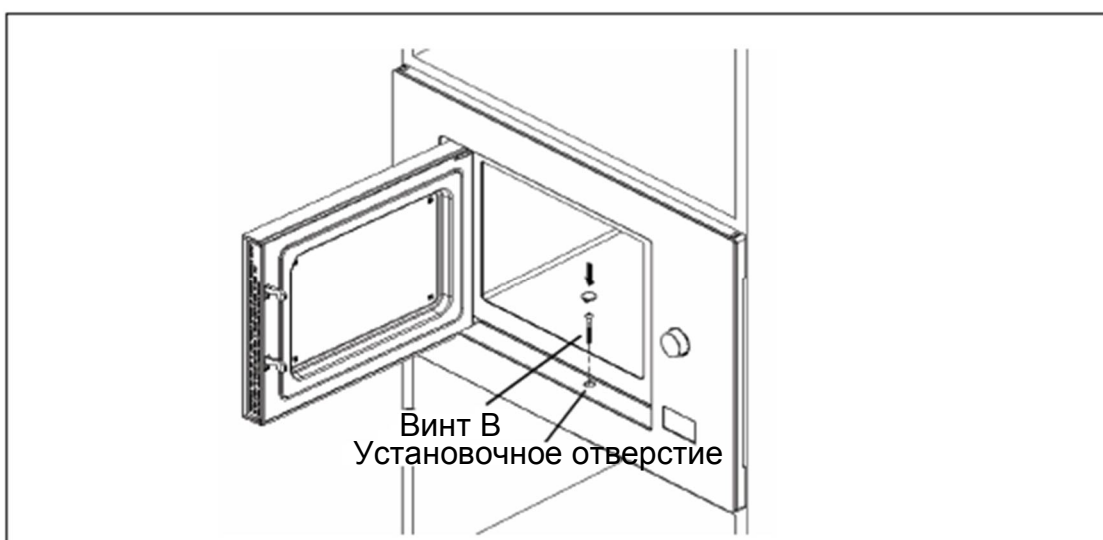
4. Установка печи в шкаф.

- Убедитесь, что задняя часть печи упирается в скобу.
- Не блокируйте и не перегибайте шнур питания.

Zigmund & Shtain



5. Откройте дверцу, зафиксируйте печь на полке с помощью винта В. Затем закройте отверстие шляпкой, которая входит в комплект.



Zigmund & Shtain

ИНСТРУКЦИЯ ПО ИСПОЛЬЗОВАНИЮ

В данной микроволновой печи реализована современная система электронного управления параметрами готовки для того, чтобы лучше соответствовать требованиям потребителя.

1. Установка времени

После подключения печи к сети, на дисплее высветится «0:00», и раздастся один звуковой сигнал.

- 1) Нажмите «Часы/Таймер» («Clock/Kitchentimer») один раз, загорится поле часа.
- 2) Нажмите \ominus или \oplus для настройки часа, введённое значение должно быть в пределах 0-23.
- 3) Нажмите «Часы/Таймер», загорится поле минут.
- 4) Нажмите \ominus или \oplus для настройки минут, введённое значение должно быть в пределах 0-59.
- 5) Нажмите «Часы/Таймер», чтобы завершить установку времени. Начнёт мигать «:». Установка времени завершена.

Обратите внимание:

- 1) Если время не установлено, то оно не будет показываться при включении.
- 2) При настройке часов, если вы нажмёте «Стоп/Очистить» (“Stop/Clear”), печь вернётся в предыдущее положение автоматически.

2. Приготовление в режиме микроволновой печи

1) Нажмите «Микроволны/Гриль/Комб.» (“Microwave/Grill/Combi.”) один раз, на дисплее появится «P100».

2) Продолжайте нажимать «Микроволны/Гриль/Комб.» или воспользуйтесь кнопками \ominus или \oplus для установки мощности печи от 100% до 10%. На дисплее последовательно появятся «P100», «P80», «P50», «P30», «P10».

3) Для подтверждения нажмите «Старт/+30сек./Подтверждение» («Start/+30Sec./Confirm»).

4) Для настройки времени приготовления используйте кнопки \ominus или \oplus . (Время приготовления должно быть в пределах 0:05-95:00.)

5) Чтобы приступить к приготовлению нажмите «Старт/+30сек./Подтверждение».

Обратите внимание: значения шагов для настройки времени кодового переключателя:

0---1 мин	:	5 секунд
1---5 мин	:	10 секунд
5---10 мин	:	30 секунд
10---30 мин	:	1 минута
30---95 мин	:	5 минут

Мощность микроволновой печи:

Мощность печи	100%	80%	50%	30%	10%
Дисплей	P100	P80	P50	P30	P10

Zigmund & Shtain

3. Подготовка в режиме гриля и в комбинированном режиме

Нажмите один раз «Микроволны/Гриль/Комб.», на дисплее появится «P100».

Продолжайте нажимать «Микроволны/Гриль/Комб.» или воспользуйтесь кнопками

“⊖” или “⊕” для установки необходимой мощности печи, на дисплее появится

«G», «С-1» или «С-2». Для подтверждения нажмите

«Старт/+30сек./Подтверждение» и для настройки времени приготовления

используйте кнопки “⊖” или “⊕”. Время приготовления должно быть в

пределах 0:05-95:00. Чтобы приступить к приготовлению нажмите ещё раз

«Старт/+30сек./Подтверждение».

Пример: Если вы хотите использовать 55% мощности печи и 45% мощности гриля (С-1) и готовить в течении 10 мин, повторите нижеприведённую последовательность шагов.

1) Нажмите 1 раз «Микроволны/Гриль/Комб.», на дисплее появится «P100».

2) Продолжайте нажимать «Микроволны/Гриль/Комб.», пока на дисплее не появится «С-1».

3) Для подтверждения нажмите «Старт/+30сек./Подтверждение».

4) Для настройки времени приготовления используйте кнопки “⊖” или “⊕” пока на дисплее не появится «10:00».

5) Нажмите «Старт/+30сек./Подтверждение» для начала работы.

Инструкция по комбинированной мощности:

Программа	Дисплей	Мощность микроволн	Мощность гриля
Гриль	G	0%	100%
Комб. 1	С-1	55%	45%
Комб. 2	С-2	36%	64%

Обратите внимание: В середине приготовления на режиме гриля печь подаст два звуковых сигнала. Для лучшего результата следует перевернуть пищу, затем закрыть дверцу и снова нажать на «Старт/+30сек./Подтверждение» для продолжения готовки. Если после звуковых сигналов не будет никаких действий, то печь просто продолжит работу.

4. Разморозка по весу

1) Нажмите «Вес/Время разморозки» (“Weight/Timedefrost”) один раз, на дисплее появится «DEF1».

2) Нажимайте “⊖” или “⊕” для настройки веса. Диапазон по весу 100-2000 г.

3) Чтобы начать разморозку нажмите «Старт/+30сек./Подтверждение».

Zigmund & Shtain

5. Разморозка по времени

- 1) Нажмите «Вес/Время разморозки» два раза, на дисплее появится «DEF2».
- 2) Нажимайте "⊖" или "⊕" для настройки времени. Максимальное значение 95 минут.
- 3) Чтобы начать разморозку нажмите «Старт/+30сек./Подтверждение».

6. Приготовление в несколько стадий

Максимальное количество стадий, которое можно установить – две. Если одна из стадий это разморозка, то её следует ставить первой. После окончания первой стадии раздастся звуковой сигнал, и начнётся следующая стадия.

Обратите внимание: Автоматическое меню не может использоваться для настройки стадии.

Пример: Если Вы хотите сперва разморозить продукт в течение 5 минут, а затем приготовить в микроволновой печи на мощности 80% в течение 7 минут, следуйте следующей инструкции:

- 1) Нажмите «Вес/Время разморозки» два раза, на дисплее появится «DEF2».
- 2) Нажимайте "⊖" или "⊕" для установки времени 5 мин.
- 3) Нажмите один раз «Вес/Время разморозки», на дисплее появится «P100».
- 4) Для настройки мощности используйте кнопки "⊖" или "⊕" пока на дисплее не появится «P80».
- 5) Для подтверждения нажмите «Старт/+30сек./Подтверждение», на дисплее отобразится «P80».
- 6) Нажимайте "⊖" или "⊕" для настройки времени приготовления 7 мин.
- 7) Чтобы начать приготовление нажмите «Старт/+30сек./Подтверждение».

7. Кухонный таймер

- (1) Нажмите «Часы/Таймер» два раза, на дисплее появится 00:00.
- (2) Нажимайте "⊖" или "⊕" для настройки таймера. (Максимальное время 95 минут.)
- (3) Для подтверждения нажмите «Старт/+30сек./Подтверждение».
- (4) Когда время таймера истечёт, 5 раз прозвучит сигнал и, если было установлено время, оно отобразится на дисплее.

Обратите внимание: Кухонный таймер отличается от 24-часовой системы.

Zigmund & Shtain

8. Автоматическая программа

- 1) В режиме ожидания нажмите "⊕", чтобы выбрать из автоматических программ от «А-1» до «А-8».
- 2) Для подтверждения выбора нажмите «Старт/+30сек./Подтверждение».
- 3) Нажмите "⊖" или "⊕" для настройки веса.
- 4) Для начала работы нажмите «Старт/+30сек./Подтверждение».
- 5) После завершения работы прозвучит 5 сигналов. На дисплее появится «0:00». Если было установлено время, то отобразится оно.


Список автоматических программ:

Программа	Вес	Дисплей
А-1 Пицца	200 г	200
	400 г	400
А-2 Мясо	250 г	250
	350 г	350
	450 г	450
А-3 Овощи	200 г	200
	300 г	300
	400 г	400
А-4 Паста	50 г (с 450 мл холодной воды)	50
	100 г (с 800 мл холодной воды)	100
А-5 Картофель	200 г	200
	400 г	400
	600 г	600
А-6 Рыба	250 г	250
	350 г	350
	450 г	450
А-7 Напиток	1 чашка (120 мл)	1
	2 чашки (240 мл)	2
	3 чашки (360 мл)	3


Zigmund & Shtain

A-8	50 г	50
Попкорн	100 г	100

9. Скоростное приготовление

- 1) В режиме ожидания нажмите «Старт/+30сек./Подтверждение» для приготовления на максимальной мощности в течение 30 секунд. С каждым нажатием на ту же кнопку, время будет увеличиваться на 30 секунд. Максимальное время приготовления 95 мин.
- 2) Во время приготовления в режимах микроволн, гриля и их комбинации, а также во время разморозки (по времени) нажатие на кнопку «Старт/+30сек./Подтверждение» приведёт к увеличению времени.
- 3) Во время автоматических режимов и разморозки (по весу) время не может быть увеличено кнопкой «Старт/+30сек./Подтверждение».
- 4) В режиме ожидания нажмите  чтобы установить время готовки на мощности 100%, а затем нажмите «Старт/+30сек./Подтверждение», чтобы начать работу. Обратите внимание: Во время автоматических режимов и разморозки (по весу) время не может быть увеличено кнопкой «Старт/+30сек./Подтверждение».

10. Функция блокировки от детей

- Блокировка: В режиме ожидания удерживайте кнопку «Стоп/Очистить» 3 секунды, после этого раздастся долгий звуковой сигнал, указывающий на включение режима блокировки от детей. Если было установлено время, то оно появится на дисплее, в противном случае на дисплее появится «».
- Отмена блокировки: В режиме блокировки удерживайте кнопку «Стоп/Очистить» 3 секунды. Долгий звуковой сигнал демонстрирует отключение режима блокировки.

11. Справочные функции

- 1) Во время приготовления в режимах микроволн, гриля и их комбинации нажмите «Микроволны/Гриль/Комб.», на дисплее в течение 2-3 секунд отобразится текущее значение мощности.
- 2) Чтобы посмотреть текущее время во время работы печи, нажмите «Часы/Таймер». Оно появится на дисплее на 2-3 секунды.

12. Технические условия

- (1) Чтобы возобновить работу печи, после того как была открыта дверца, нажмите на кнопку «Старт/+30сек./Подтверждение».
- (2) Если в течение 5 минут после выбора программы не нажать на кнопку «Старт/+30сек./Подтверждение», но программа будет отменена и на дисплее загорится время.

Zigmund & Shtain

(3) Звуковой сигнал звучит только после нажатия на активные кнопки. При нажатии на неактивную кнопку, звукового сигнала не будет.

13. Открытие дверцы

Нажмите кнопку "☉", чтобы открыть дверцу микроволновой печи.

14. Подсветка микроволновой печи

После завершения программы приготовления пищи подсветка устройства выключится, если дверца закрыта. Если дверца открыта больше 10 минут, то подсветка выключается автоматически.

Поиск и устранение неполадок при эксплуатации

Нормальное явление	
Микроволновая печь вносит помехи в работу телевизора	Микроволновая печь может создавать помехи в теле- и радиовещании. Данный эффект аналогичен помехам от работы небольших электрических приборов: миксера, пылесоса, фена и др. Это нормально.
Тусклый свет при работе печи	При работе печи на низкой мощности, свет может потускнеть. Это нормально.
Образование конденсата на дверце	При готовке из еды выделяется пар. Большая его часть выходит через вентиляционные отверстия. Но некоторая часть осаждается на более холодные поверхностях, например на дверце. Это нормально.
Печь случайно включена без продуктов внутри	Строго запрещается включать микроволновую печь без продуктов внутри. Это очень опасно.

Проблема	Возможная причина	Средство борьбы
Печь не включается.	(1) Штепсель шнура питания вставлен в розетку недостаточно плотно	Отсоедините. А затем снова включите вилку в розетку спустя 10 сек.
	(2) Перегорел предохранитель или сработал прерыватель	Замените предохранитель или отключите прерыватель (работа должна осуществляться уполномоченным представителем нашей компании)
	(3) Проблема с розеткой.	Проверьте розетку с помощью других приборов.
Печь не нагревает.	(4) Дверь закрыта не плотно	Закройте дверцу.
При работе печи и вращении подноса появляется шум	(5) Грязь скопилась на дне печи и на роликовой подставке	См. «Эксплуатация печи», чтобы очистить загрязнившиеся поверхности.

Zigmund & Shtain



Согласно директиве ЕС об утилизации электрического и электронного оборудования (WEEE), данный вид отходов должен собираться и перерабатываться специальным образом. Если в какой-то момент времени Вам потребуется утилизировать данное устройство, не выбрасывайте его вместе с другими бытовыми отходами. Сдайте данное устройство в ближайший центр по приёму электрического и электронного оборудования.